

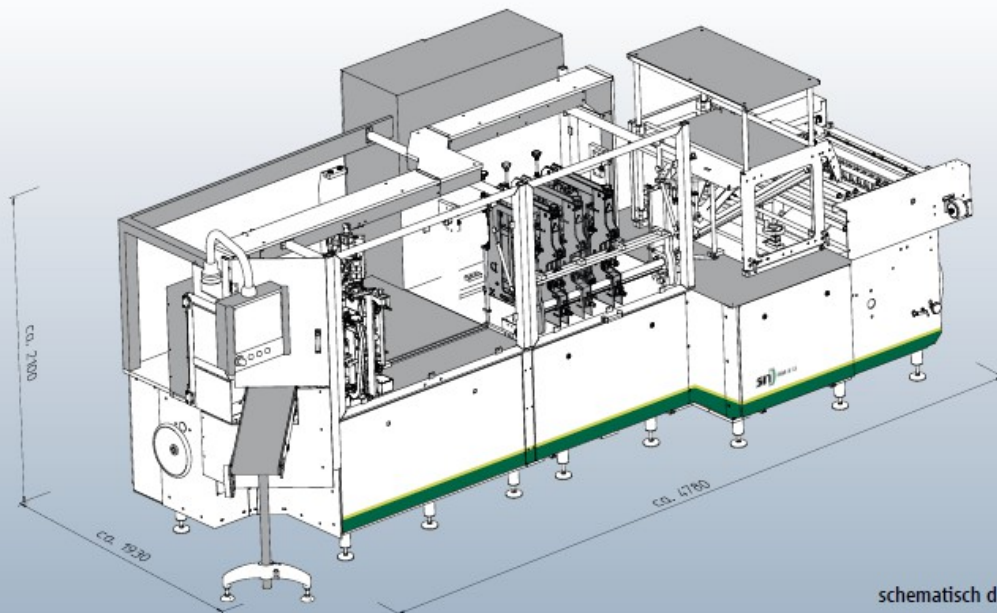


Rundläufer, Form-, Füll- und Verschließmaschine FBM 071

Intermittierend arbeitende Rundläufermaschine mit 8 Stationen zum Herstellen von Flach- oder Standbodenbeuteln, auch mit Wiederverschluss-Systemen von der Rolle.

Anwendungen: Lebensmittel, Petfood, Getränke, Pharma, Non-food, Household, Personal Care.

- Hygieneversion, leicht zu reinigen
- Zentrale Bedienung und Visualisierung über Touch Bedienpult
- Neue Konstruktion nach modernsten Fertigungsmethoden, hochwertige Maschinenkomponenten
- Modular erweiterbar
- Dosierung: Schieberdosierer, Schneckendosierer, Waagen, Mikrodosierer für kleinste Volumina, Dosierpumpen, Durchflussmesser
- Peripheriegeräte können einfach integriert werden
- Synchronisation mit Linear- und Teilmengenwaage



schematisch dargestellte Maschine

Technische Daten FBM 071

Ausführung	FBM 071 135 SIMPLEX	FBM 071 225 DUPLEX
Beutelmaße [mm]	Breite 50 – 254 Höhe 80 – 350	Breite 40 – 120 Höhe 80 – 250
Ausbringungsleistung [Beutel/min]	bis 100* * abhängig von Füllguteigenschaften und Beutelgröße *	bis 200*
Beutelmateriale	siegelfähiges Folienlaminat	
Ausstattung	Standard zur Verarbeitung von trockenen Füllgütern Optional Nassbetriebsausführung	
Sicherheitsausstattung	internationale Sicherheitsvorschriften z.B. CE , UL, CSA, OSHA	
Leistung [kVA]	ca. 7,5 - 10 ¹⁾	
Netz	3 x 400/230V + N + PE, 50/60 HZ	
Spannungen [V]	400 / 230 / 24	
Luftverbrauch	550 NI/min, 6 bar ¹⁾	650 NI/min, 6 bar ¹⁾
Maschinenabmessungen LxBxH [mm]	ca. 4.800 x 1.950 x 2.200 ¹⁾	

¹⁾ Abhängig von der Ausstattung. Technische Änderungen vorbehalten.

Standardausstattung	Sonderausstattung
Beutelkontrolle (kein Beutel – keine Füllung)	Kodiereinrichtungen
Leerbeutelauausscheidung	Nassausführung
Folienkantensteuerung	Ultraschallsiegeltechnik
Pneumatischer Rollenheber	Wiederverschluss-Systeme
Zentrales Bedienen und komfortable Prozessüberwachung	Rezepturverwaltung
SPS Siemens oder Allan Bradley	spiegelbildliche Ausführung
Teleservice	Begasung mit Schutzgas
	weitere Details auf Anfrage



Einzigartig individuell,
Einzigartig wirtschaftlich

SN Maschinenbau GmbH

Bahnstraße 27, D-51688 Wipperfürth
Tel.: +49 (0) 22 67 – 699-0, Fax: +49 (0) 22 67 - 699-500
info@sn-maschinenbau.de, www.sn-maschinenbau.de

Vertretung
Süd- und West-Deutschland



engapack
engineering and packaging

engapack
Diepenbroich 16, D-51491 Overath
Tel.: +49-2206-85 26 51 0
Mail: info@engapack.com web:www.engapack.com

