

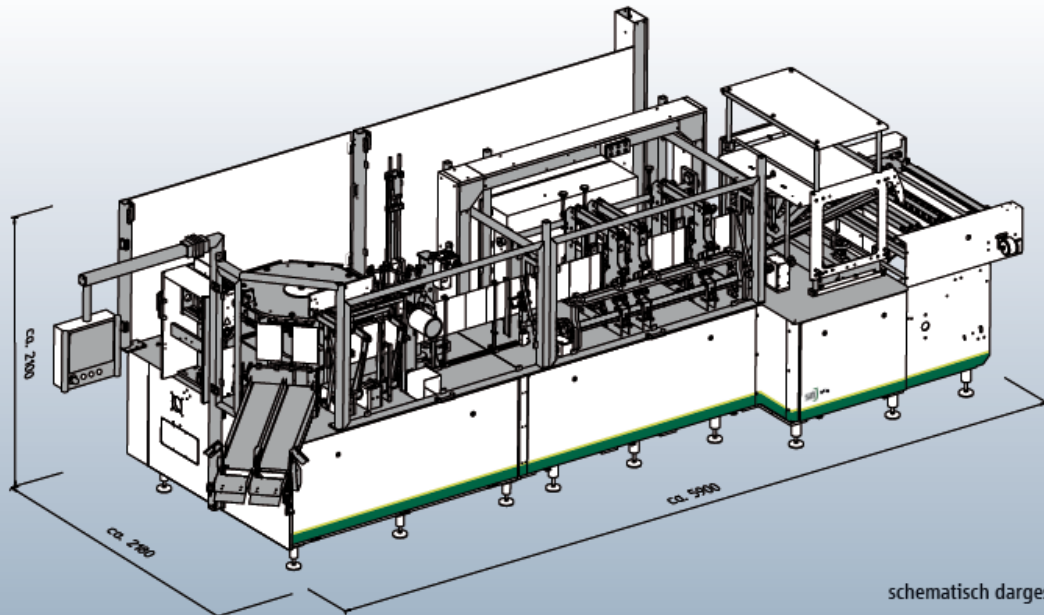


## Rundläufer, Form-, Füll und Verschleißmaschine FBM 20 und FBM 22

Intermittierend arbeitende Rundläufermaschine mit 8 Stationen zum Herstellen und Füllen von Flach- oder Standbodenbeuteln, auch mit Wiederverschluss-Systemen von der Rolle.

Anwendungen: Lebensmittel, Petfood, Getränke, Pharma, Nonfood, Household, Personal Care.

- Hochwertige Konstruktion bedeutet langlebige Maschinenkomponenten
- Zentrale Bedienung und Visualisierung über Touch Bedienpult
- Dosierung: Schieberdosierer, Schneckendosierer, Waagen, Mikrodosierer für kleinste Volumina, Dosierpumpen
- Hygieneversion, leicht zu reinigen
- Periphergeräte können einfach integriert werden
- Synchronisation mit Linear- und Teilmengenwaage



schematisch dargestellte Maschine

### Technische Daten FBM 20 und FBM 22

Ausführung	FBM 20 135 SIMPLEX	FBM 20 225 DUPLEX	FBM 22 135 SIMPLEX	FBM 22 225 DUPLEX	FBM 22 235 DUPLEX
Beutelmaße [mm]	Breite 100 - 300 Höhe 120 - 350	Breite 80 - 150 Höhe 120 - 250	Breite 120 - 350 Höhe 120 - 350	Breite 120 - 190 Höhe 100 - 250	Breite 120 - 190 Höhe 100 - 350
Ausbringungsleistung [Beutel/min]	bis 100*	bis 200*	bis 100*	bis 200*	bis 140*
Beutelmateriale	siegelfähiges Folienlaminat				
Ausstattung	Standard: Verarbeitung von trockenen Füllgütern Optional Nassbetriebsausführung				
Sicherheitsausstattung	internationale Sicherheitsvorschriften z.B. CE , UL, CSA, OSHA				
Leistung [kVA]	ca. 15 - 20 <sup>1)</sup>				
Netz	3 x 400/230V + N + PE, 50/60 HZ				
Spannungen [V]	400 / 230 / 24				
Luftverbrauch	ca. 600 NI/min, 6 bar <sup>1)</sup>				
Maschinenabmessungen LxBxH [mm]	ca. 6.100 x 2.050 x 2.200 <sup>1)</sup>		ca. 6.100 x 2.350 x 2.200 <sup>1)</sup>		

<sup>1)</sup> Abhängig von der Ausstattung. Technische Änderungen vorbehalten.

\* Abhängig von Fülleigenschaften und Beutelgröße

Ausstattung	Sonderausstattung
Beutelkontrolle (Kein Beutel - Keine Füllung)	Kodiereinrichtungen
Schneid- und Klebetisch	Nassausführung
Folienkantensteuerung	Ultraschallsiegeltechnik
Motorischer Rollenheber	Wiederverschluss-Systeme
Zentrales Bedienen und komfortable Prozessüberwachung	Rezepturverwaltung
Steuerung: SPS Siemens oder Allen Bradley	spiegelbildliche Ausführung
Teleservice	Begasung mit Stickstoff
(weitere Details auf Anfrage)	



**SN Maschinenbau GmbH**  
 Bahnstraße 27, D-51688 Wipperfürth  
 Tel.: +49 (0) 22 67 - 699-0, Fax: +49 (0) 22 67 - 699-500  
[info@sn-maschinenbau.de](mailto:info@sn-maschinenbau.de), [www.sn-maschinenbau.de](http://www.sn-maschinenbau.de)

Vertretung Süd- und West-Deutschland



engapack  
 Diepenbroich 16, D-51491 Overath  
 Tel.: +49-2206-85 26 51 0  
 Mail: [info@engapack.com](mailto:info@engapack.com) web:[www.engapack.com](http://www.engapack.com)

