

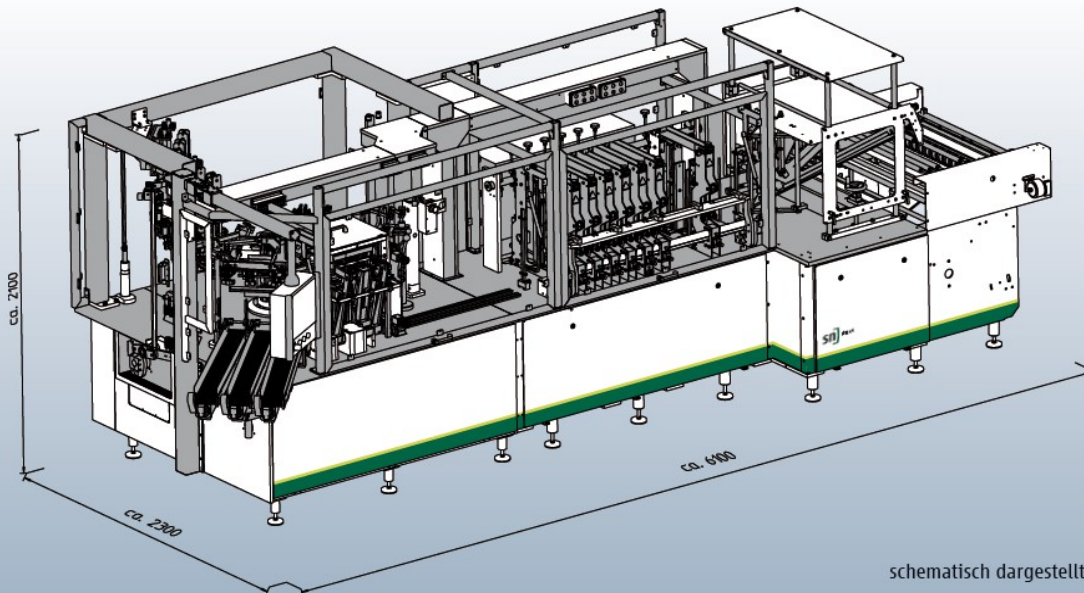


## Rundläufer, Form-, Füll und Verschließmaschine FBM 30 - 33 / 40 - 44

**Intermittierend arbeitende Rundläufermaschine mit 8 Stationen zum Herstellen und Füllen von Flach- oder Standbodenbeuteln, auch mit Wiederverschluss-Systemen von der Rolle.**

**Anwendungen: Lebensmittel, Petfood, Getränke, Pharma, Nonfood, Household, Personal Care.**

- Hygieneversion, leicht zu reinigen
- Zentrale Bedienung und Visualisierung über Touch Bedienpult
- Hochwertige Konstruktion bedeutet langlebige Maschinenkomponenten
- Dosierung: Schieberdosierer, Schneckendosierer, Waagen,
- Mikrodosierer für kleinste Volumina, Dosierpumpen
- Peripheriegeräte können einfach integriert werden
- Synchronisation mit Linear- und Teilmengenwaage



schematisch dargestellte Maschine

### Technische Daten FBM 30 - 33 / 40 - 44

Ausführung	FBM 30 321 TRIPLEX	FBM 33 325 TRIPLEX	FBM 40 416 QUADRO	FBM 44 421 QUADRO
Beutelmaße [mm]	Breite 50 - 100 Höhe 70 - 210	Breite 80 - 130 Höhe 120 - 250	Breite 40 - 72 Höhe 70 - 160	Breite 70 - 93 Höhe 80 - 210
Ausbringungsleistung [Beutel/min]	Bis 300*	Bis 300*	Bis 400*	bis 400*
Beutelmaterial	siegelfähiges Folienlaminat			
Ausstattung	Standard zur Verarbeitung von trockenen Füllgütern Optional Nassbetriebsausführung			
Sicherheitsausstattung	internationale Sicherheitsvorschriften z.B. CE , UL, CSA, OSHA			
Leistung [kVA]	ca. 15 - 20 <sup>1)</sup>			
Netz	3 x 400/230V + N + PE, 50/60 HZ			
Spannungen [V]	400 / 230 / 24			
Luftverbrauch	ca. 650 NI/min, 6 bar 1)		ca. 500 NI/min, 6 bar 1)	
Maschinenabmessungen LxBxH [mm]	ca. 6.100 x 2.350 x 2.200 1)			

<sup>1)</sup> Abhängig von der Ausstattung. Technische Änderungen vorbehalten.

Standardausstattung	Sonderausstattung
Schneid- und Klebetisch	Kodiereinrichtungen
Folienkantensteuerung	Nassausführung
Motorischer Rollenheber	Ultraschallsiegeltechnik
Zentrales Bedienen und komfortable Prozessüberwachung	Wiederverschluss-Systeme
SPS Siemens oder Allan Bradley	Rezepturverwaltung
Teleservice	spiegelbildliche Ausführung
	Begasung mit Schutzgas
	weitere Details auf Anfrage



**SN Maschinenbau GmbH**

Bahnstraße 27, D-51688 Wipperfürth  
Tel.: +49 (0) 22 67 - 699-0, Fax: +49 (0) 22 67 - 699-500  
info@sn-maschinenbau.de, www.sn-maschinenbau.de

**Vertretung Süd- und West-Deutschland**



engapack  
Diepenbroich 16, D-51491 Overath  
Tel.: +49-2206-85 26 51 0  
Mail: info@engapack.com web:www.engapack.com

