

FS20

beutelfüllmaschine für vorgefertigte beutel
pouch filling machine for premade pouches

standardausstattung standard equipment



- **verarbeitung verschiedener beutelformen möglich**
handling of various pouch types possible
- **hygienisches design**
- ausführung in edelstahl
- keine offenen profile
- einfache reinigung
- **hygienic design**
execution in stainless steel
no open profiles
easy cleaning
- **verwendung hochwertiger komponenten**
usage of high quality components
- **funktionen über bedienpanel zu konfigurieren**
configuration of functions on the HMI
- **rezepturverwaltung im standard enthalten**
recipe management included in standard
- **formatwechsel in wenigen minuten**
format change over in a few minutes
- **geringer platzbedarf**
small footprint
- **verschiedene dosiersysteme möglich**
different dosing systems possible
- **einbindung in netzwerk und fernwartung**
integration in network and remote service

einsatzgebiete applications

- **stückige produkte**
lumpy products



- **granulate**
granules



- **pulver (bedingt)**
powders (depending on condition)



beutelformen kind of pouches



- **standbodenbeutel**
doystyle pouches
- **bodenfaltenbeutel**
bottom gusset



- **flachbeutel**
flat pouches



- **seitenfaltenbeutel**
side gusset pouches
- **aromabeutel mit ventil**
pouches with valves

formatbereiche und leistung range of formats and capacity

- **beutelformate** min/max

- **pouch / bag formats**

- **breite** **flach- und standbodenbeutel** (doypack) **70 - 180** [mm]
 - width flat and standup pouches (doypack)

- **länge** **beutel mit boden- oder seitenfalten** **70 - 130** [mm]
 - length pouches with bottom or side gussets

- **länge** **120 - 470** [mm]
 - length

- **boden- oder seitenfalten** **0 - 110** [mm]
 - bottom- or side gussets

- **mechanische leistung** (max Takte pro min)

10

- **mechanische leistung** (max cycles per min)

maße und anschlüsse measurements and hookups

- **maße** min/max

- **measurements**

- **gesamtbreite** **total width** **1400** [mm]

- **gesamtlänge** **total length** **900** [mm]

- **höhe ohne dosierung** **height without doser** **2060** [mm]

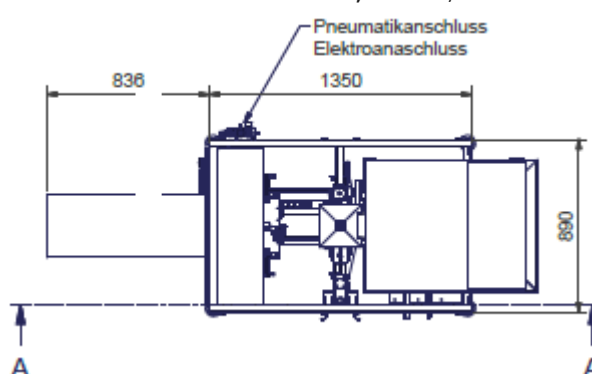
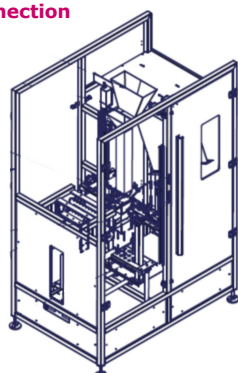
- **höhe mit waage LW10** **height incl. weigher LW10** **2800** [mm]

- **elektrischer anschluss**

- **electrical connection**

- **pneumatischer anschluss**

- **pneumatical connection**

5 - 6 bar, ~ 300 l/min


optionen und zubehör options and accessories

- **dosiersysteme**

- **dosing systems**

- **linearwaage** (standard)

- linear weigher (standard)

- **schneckendosierung**

- oder andere auf anfrage

- auger filler or others on request



- **beutelabtransportband** (elektrisch angetrieben)

- **pouch exit conveyor** (electric driven)

- **rundtisch in edelstahl** (elektrisch angetrieben)

- **round collecting table** (electric driven)

- **kartonaufrichter**

- **automatic carton erector**

- **kartonverschließer**

- **carton closer**


vertrieb durch
sale by

engapack
 engineering and packaging

Tel.: +49 (0)2206 - 85 26 51 0

mail: info@engapack.com

web: http://www.engapack.com

